

SCHALTGERÄTE

Komplett-Typen Baureihe ML

Complete types Series ML

Hauptschalter/ Not-Aus-Schalter

Fronteinbau E
mit 2-Lochbefestigung

Main switches Emergency-off switches

2-hole front mounting



2-Lochbefestigung mit Vorhängeschlossperre für 1 oder 2 Vorhängeschlösser

mit Bügeldurchmesser bis 5 mm,
ML-Schalter mit Klemmenabdeckung*

Griff/Frontschild
rot/gelb rt/ge (mit Not-Aus Funktion)
oder schwarz/silber sw/si

2-hole mounting with lockout handle for 1 or 2 padlocks

with shackle diameter up to 5 mm,
ML -switches with terminal cover

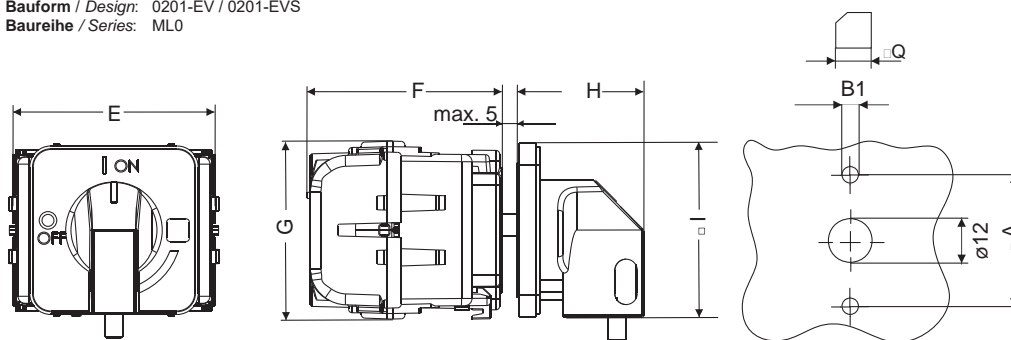
handle/front plate
red/yellow rd/ye (with Emergency-off function)
or black/silver bk/si

IP 55

Abmessungen / Dimensions

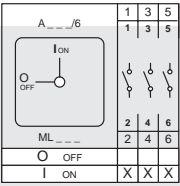
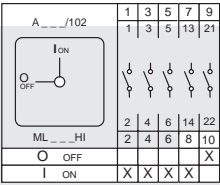
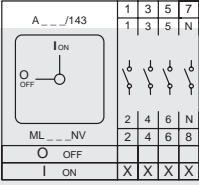
Bauform / Design: 0201-EV / 0201-EVS

Baureihe / Series: ML0



Baureihe Series	Abmessungen (mm) Dimensions (mm)								
	A	B1	D	E	F	G	H	I	Q
ML0	36	4,5		60	54	49	35	48	6

*Klemmenabdeckung Abmessungen auf Seite 5.14 u

Schaltprogramm Contact arrangement	Dauerstrom I_{th} Rated Uninterrupted current I_{th} A	Leistung Rating AC 3 kW	Leistung Rating AC 23A kW	Baureihe Series ML0	Griff-/ Frontschild handle/ front plate rt/ge rd/ye sw/si bk/si	Typ Type ML0-016-3E-0201-EV-HS ML0-016-3E-0201-EVS -HS ML0-032-3E-0201-EV -HS ML0-032-3E-0201-EVS -HS	Best.Nr. Part # MZ 57 331 MZ 57 332 MZ 59 331 MZ 59 332
3-polig 3-pole	25	7,5	7,5	ML0	rt/ge rd/ye	ML0-016-3E-0201-EV-HS	MZ 57 331
	25	7,5	7,5	ML0	sw/si bk/si	ML0-016-3E-0201-EVS -HS	MZ 57 332
	32	9	9	ML0	rt/ge rd/ye	ML0-032-3E-0201-EV -HS	MZ 59 331
	32	9	9	ML0	sw/si bk/si	ML0-032-3E-0201-EVS -HS	MZ 59 332
							
3-polig + 1S + 1Ö 3-pole + 1NC + 1NO	25	7,5	7,5	ML0	rt/ge rd/ye	ML0-016-3E-0201-EV-HS-HI	MZ 57 393
	25	7,5	7,5	ML0	sw/si bk/si	ML0-016-3E-0201-EVS-HS-HI	MZ 57 394
	32	9	9	ML0	rt/ge rd/ye	ML0-032-3E-0201-EV-HS-HI	MZ 59 393
	32	9	9	ML0	sw/si bk/si	ML0-032-3E-0201-EVS-HS-HI	MZ 59 394
							
4-polig 4-pole	25	7,5	7,5	ML0	rt/ge rd/ye	ML0-016-4E-0201-EV-HS	MZ 57 631
	25	7,5	7,5	ML0	sw/si bk/si	ML0-016-4E-0201-EVS-HS	MZ 57 632
	32	9	9	ML0	rt/ge rd/ye	ML0-032-4E-0201-EV-HS	MZ 59 631
	32	9	9	ML0	sw/si bk/si	ML0-032-4E-0201-EVS-HS	MZ 59 632
							
4-polig+ 1S + 1Ö 4-pole + 1NC + 1NO	25	7,5	7,5	ML0	rt/ge rd/ye	ML0-016-4E-0201-EV-HS-HI	MZ 57 693
	25	7,5	7,5	ML0	sw/si bk/si	ML0-016-4E-0201-EVS-HS-HI	MZ 57 694
	32	9	9	ML0	rt/ge rd/ye	ML0-032-4E-0201-EV-HS-HI	MZ 59 693
	32	9	9	ML0	sw/si bk/si	ML0-032-4E-0201-EVS-HS-HI	MZ 59 694
