

# SCHALTGERÄTE

## Komplett-Typen Baureihe ML

### Complete types Series ML

#### Hauptschalter/ Not-Aus-Schalter

Fronteinbau E

#### Main switches Emergency-off switches

Front mounting E

#### 4-Lochbefestigung mit Vorhängeschlossperre für 3 Vorhängeschlösser

mit Bügeldurchmesser bis 9 mm,  
ML-Schalter mit Klemmenabdeckung\*

Griff/Frontschild  
rot/gelb rt/ge (mit Not-Aus Funktion)  
oder schwarz/grau sw/gr

#### 4-hole mounting with lockout handle for 3 padlocks

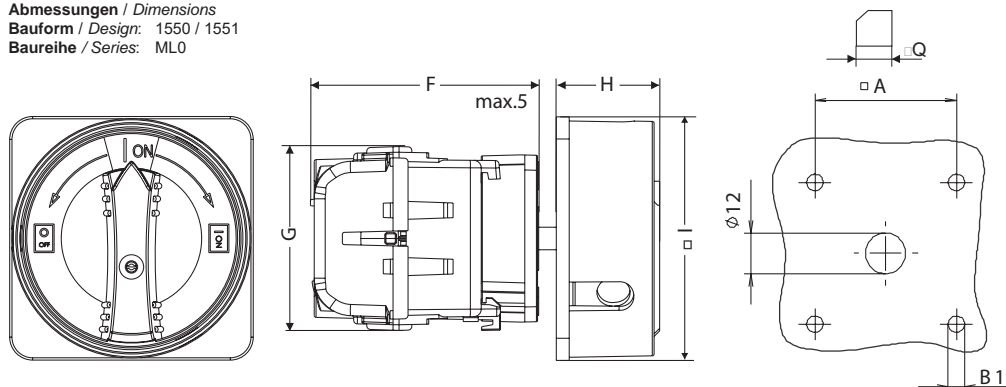
with shackle diameter up to 9 mm,  
ML -switches with terminal cover

handle/front plate  
red/yellow rd/ye (with Emergency-off function)  
or black/grey bk/gr

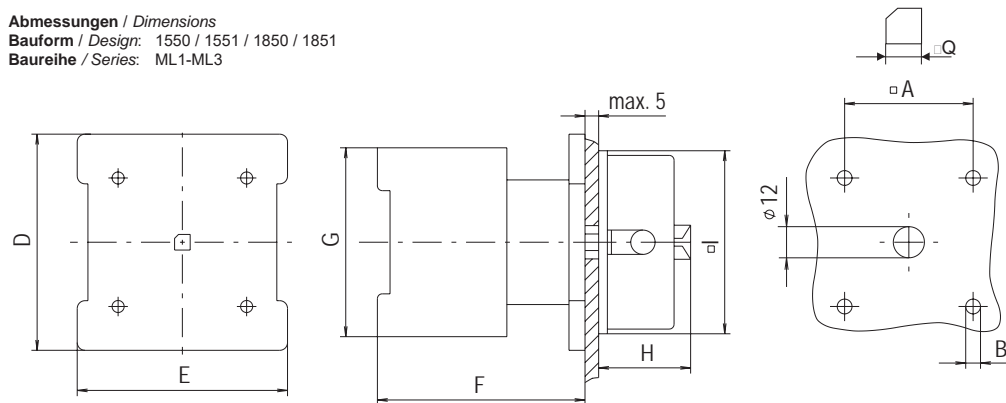


\*ML0 IP 55  
IP 65

Abmessungen / Dimensions  
Bauform / Design: 1550 / 1551  
Baureihe / Series: ML0



Abmessungen / Dimensions  
Bauform / Design: 1550 / 1551 / 1850 / 1851  
Baureihe / Series: ML1-ML3



Baureihe Series	Abmessungen (mm) Dimensions (mm)								
	A	B1	D	E	F	G	H	I	Q
ML0	36	4,2			60	49	32	66	6
ML1	36	4,2	44	44	50	55	32	66	6
ML2	48	5,5	58	58	72	75	37	86	6
ML3	48	5,5	78	78	72	80	37	86	6

\*Klemmenabdeckung Abmessungen auf Seite 5.14 u

Schaltprogramm Contact arrangement	Dauerstrom I <sub>th</sub> Rated Uninterrupted current I <sub>th</sub> A	Leistung Rating AC 3 kW	Leistung Rating AC 23A kW	Baureihe Series	Griff-/ Frontschild handle/ front plate	Typ Type	Best.Nr. Part #
3-polig 3-pole	25	7,5	7,5	ML0	rt/ge rd/ye	ML0-016-3E-1550-HS	MZ 57 322
	25	7,5	7,5	ML0	sw/gr bk/gr	ML0-016-3E-1551-HS	MZ 57 323
	32	9	9	ML0	rt/ge rd/ye	ML0-032-3E-1550-HS	MZ 59 322
	32	9	9	ML0	sw/gr bk/gr	ML0-032-3E-1551-HS	MZ 59 323
	25	7,5	11	ML1	rt/ge rd/ye	ML1-025-E-1550-HS	MZ 33 002
	25	7,5	11	ML1	sw/gr bk/gr	ML1-025-E-1551-HS	MZ 33 030
	40	11	15	ML1	rt/ge rd/ye	ML1-040-E-1550-HS	MZ 35 002
	40	11	15	ML1	sw/gr bk/gr	ML1-040-E-1551-HS	MZ 35 030
	63	22	30	ML2	rt/ge rd/ye	ML2-063-E-1850-HS	MZ 37 002
	63	22	30	ML2	sw/gr bk/gr	ML2-063-E-1851-HS	MZ 37 030
	80	30	37	ML2	rt/ge rd/ye	ML2-080-E-1850-HS	MZ 39 002
	80	30	37	ML2	sw/gr bk/gr	ML2-080-E-1851-HS	MZ 39 030
	125	37	45	ML3	rt/ge rd/ye	ML3-125-E-1850-HS	MZ 41 002
	125	37	45	ML3	sw/gr bk/gr	ML3-125-E-1851-HS	MZ 41 030
3-polig + 1S + 1Ö 3-pole + 1NC + 1NO	25	7,5	7,5	ML0	rt/ge rd/ye	ML0-016-3E-1550-HS-HI	MZ 57 384
	25	7,5	7,5	ML0	sw/gr bk/gr	ML0-016-3E-1551-HS-HI	MZ 57 385
	32	9	9	ML0	rt/ge rd/ye	ML0-032-3E-1550-HS-HI	MZ 59 384
	32	9	9	ML0	sw/gr bk/gr	ML0-032-3E-1551-HS-HI	MZ 59 385
	25	7,5	11	ML1	rt/ge rd/ye	ML1-025-E-1550-HS-HI	MZ 33 012
	25	7,5	11	ML1	sw/gr bk/gr	ML1-025-E-1551-HS-HI	MZ 33 040
	40	11	15	ML1	rt/ge rd/ye	ML1-040-E-1550-HS-HI	MZ 35 012
	40	11	15	ML1	sw/gr bk/gr	ML1-040-E-1551-HS-HI	MZ 35 040
	63	22	30	ML2	rt/ge rd/ye	ML2-063-E-1850-HS-HI	MZ 37 012
	63	22	30	ML2	sw/gr bk/gr	ML2-063-E-1851-HS-HI	MZ 37 040
	80	30	37	ML2	rt/ge rd/ye	ML2-080-E-1850-HS-HI	MZ 39 012
	80	30	37	ML2	sw/gr bk/gr	ML2-080-E-1851-HS-HI	MZ 39 040
	125	37	45	ML3	rt/ge rd/ye	ML3-125-E-1850-HS-HI	MZ 41 012
	125	37	45	ML3	sw/gr bk/gr	ML3-125-E-1851-HS-HI	MZ 41 040
4-polig 4-pole	25	7,5	7,5	ML0	rt/ge rd/ye	ML0-016-4E-1550-HS	MZ 57 622
	25	7,5	7,5	ML0	sw/gr bk/gr	ML0-016-4E-1551-HS	MZ 57 623
	32	9	9	ML0	rt/ge rd/ye	ML0-032-4E-1550-HS	MZ 59 622
	32	9	9	ML0	sw/gr bk/gr	ML0-032-4E-1551-HS	MZ 59 623
	25	7,5	11	ML1	rt/ge rd/ye	ML1-025-E-1550-HS-NV	MZ 33 006
	25	7,5	11	ML1	sw/gr bk/gr	ML1-025-E-1551-HS-NV	MZ 33 034
	40	11	15	ML1	rt/ge rd/ye	ML1-040-E-1550-HS-NV	MZ 35 006
	40	11	15	ML1	sw/gr bk/gr	ML1-040-E-1551-HS-NV	MZ 35 034
	63	22	30	ML2	rt/ge rd/ye	ML2-063-E-1850-HS-NV	MZ 37 006
	63	22	30	ML2	sw/gr bk/gr	ML2-063-E-1851-HS-NV	MZ 37 034
	80	30	37	ML2	rt/ge rd/ye	ML2-080-E-1850-HS-NV	MZ 39 006
	80	30	37	ML2	sw/gr bk/gr	ML2-080-E-1851-HS-NV	MZ 39 034
	125	37	45	ML3	rt/ge rd/ye	ML3-125-E-1850-HS-NV	MZ 41 006
	125	37	45	ML3	sw/gr bk/gr	ML3-125-E-1851-HS-NV	MZ 41 034
4-polig+ 1S + 1Ö 4-pole + 1NC + 1NO	25	7,5	7,5	ML0	rt/ge rd/ye	ML0-016-4E-1550-HS-HI	MZ 57 684
	25	7,5	7,5	ML0	sw/gr bk/gr	ML0-016-4E-1551-HS-HI	MZ 57 685
	32	9	9	ML0	rt/ge rd/ye	ML0-032-4E-1550-HS-HI	MZ 59 684
	32	9	9	ML0	sw/gr bk/gr	ML0-032-4E-1551-HS-HI	MZ 59 685
	25	7,5	11	ML1	rt/ge rd/ye	ML1-025-E-1550-HS-NV-HI	MZ 33 077
	25	7,5	11	ML1	sw/gr bk/gr	ML1-025-E-1551-HS-NV-HI	MZ 33 083
	40	11	15	ML1	rt/ge rd/ye	ML1-040-E-1550-HS-NV-HI	MZ 35 077
	40	11	15	ML1	sw/gr bk/gr	ML1-040-E-1551-HS-NV-HI	MZ 35 083
	63	22	30	ML2	rt/ge rd/ye	ML2-063-E-1850-HS-NV-HI	MZ 37 077
	63	22	30	ML2	sw/gr bk/gr	ML2-063-E-1851-HS-NV-HI	MZ 37 083
	80	30	37	ML2	rt/ge rd/ye	ML2-080-E-1850-HS-NV-HI	MZ 39 077
	80	30	37	ML2	sw/gr bk/gr	ML2-080-E-1851-HS-NV-HI	MZ 39 083
	125	37	45	ML3	rt/ge rd/ye	ML3-125-E-1850-HS-NV-HI	MZ 41 077
	125	37	45	ML3	sw/gr bk/gr	ML3-125-E-1851-HS-NV-HI	MZ 41 083

